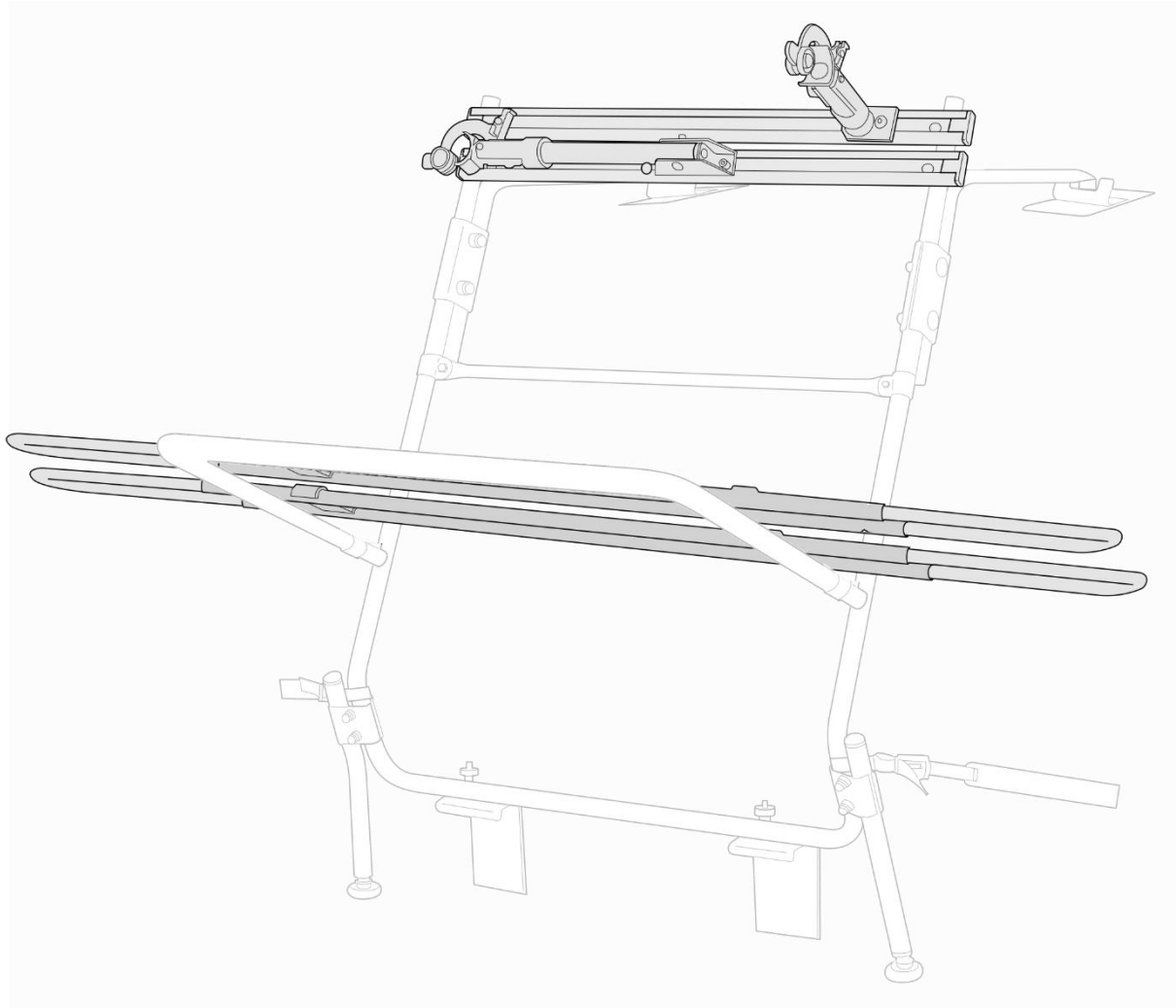


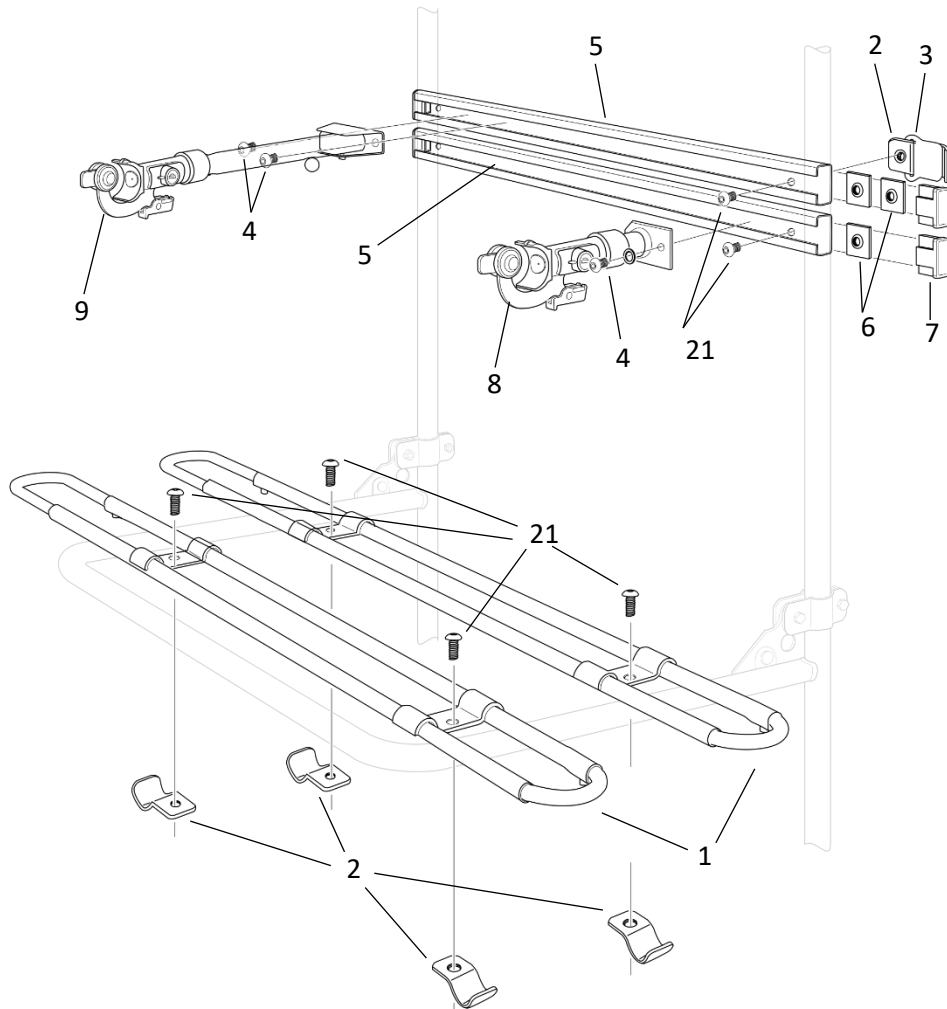
# Fahrradhaltesystem First Class



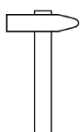
**PAULCHEN**  
*System*

Montageanleitung

Art.-Nr.: 3020



Nr.	Bezeichnung		Menge
1	Teleskopschiene 7cm		2
2	Gewindeschelle		8
3	Gewindeschellen Gummi		8
4	Sechskantschraube M8 x 12mm		3
5	C-Schiene 67,5cm		2
6	Flachmutter		3
7	Endkappe für C-Schiene		4
8	Profihalter I		1
9	Profihalter II		1
10	Schlüssel für Profihalter		4
11	Innensechskantschlüssel 5 mm		1
20	Innensechskantschlüssel 3 mm		1
21	Sechskantschraube M8 x 16mm		8
<b>Teleskopschienen-Adapter</b>			
12	Teleskopschienen-Adaptierauflage		2
19	Gurt 45 cm		4



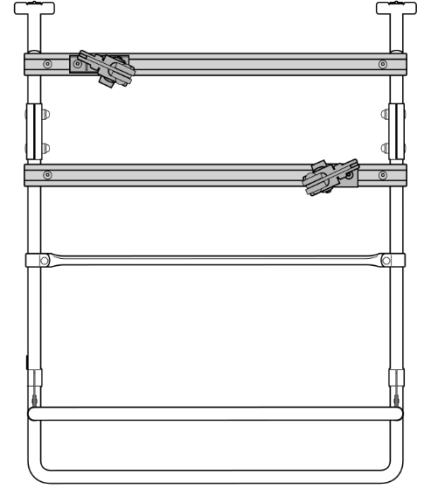
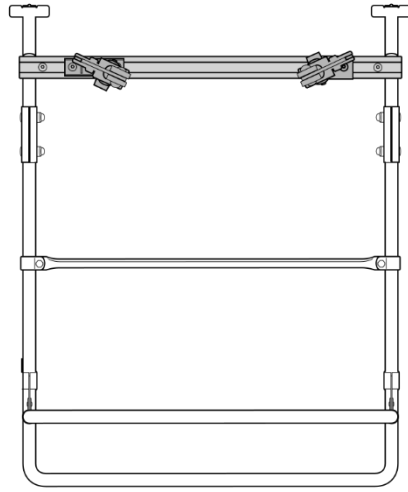
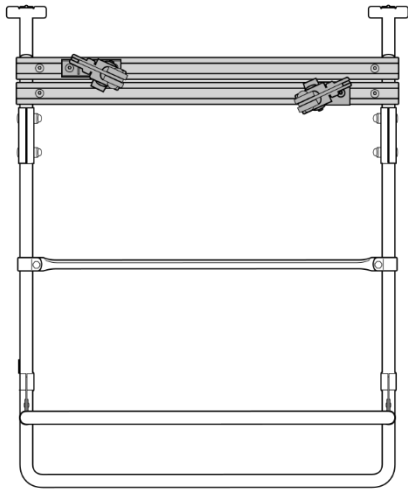
DE	Benötigt wird ein Sechsrundschlüssel TR40 und ein Hammer
EN	Required a 6lobe TR40 key and a hammer

# Sicherheitshinweise

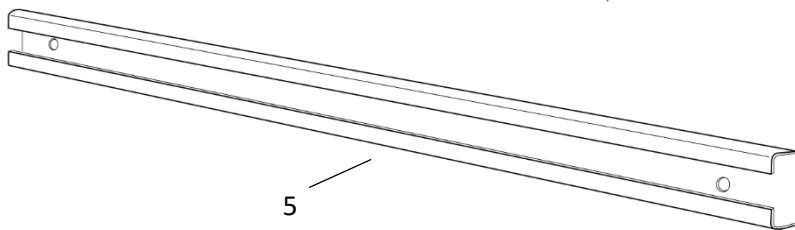
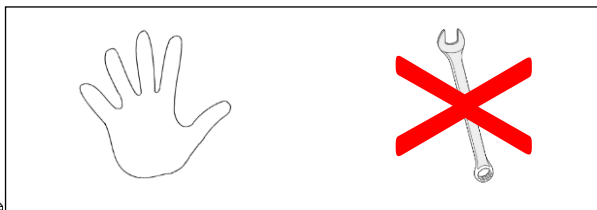
- Das Heckträgersystem ist für den Transport von Fahrrädern mit Standardrahmen geeignet. Sollte das Fahrrad einen anderen Rahmen haben, befestigen sie das Rad zusätzlich mit einem Spanngurt zum Träger.
- Paulchen System übernimmt keine Haftung für Schäden an Carbon-Rahmen oder -Gabeln während der Montage und / oder der Nutzung des Trägers.
- Beladen Sie das Heckträgersystem so, dass das Fahrrad mit dem größten Gewicht zuerst geladen wird. Danach bitte das leichtere Fahrrad laden.

# Hinweise

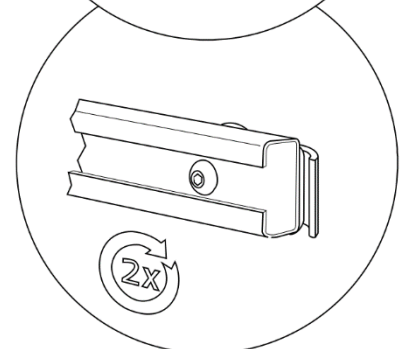
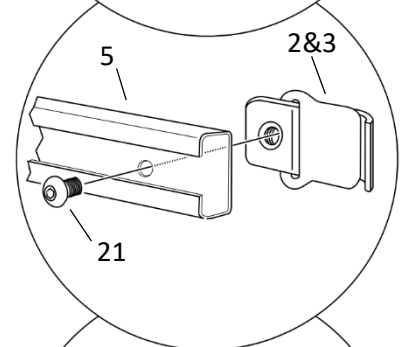
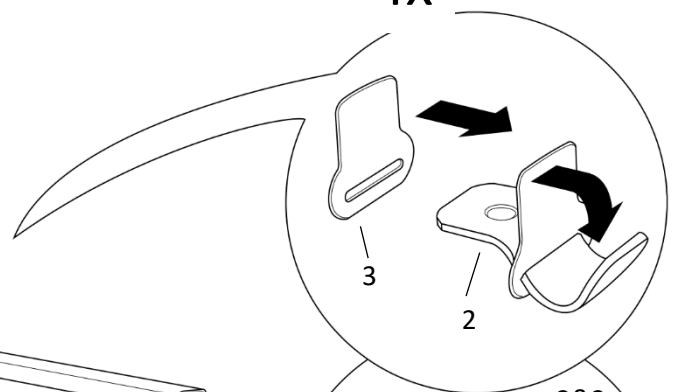
Attention



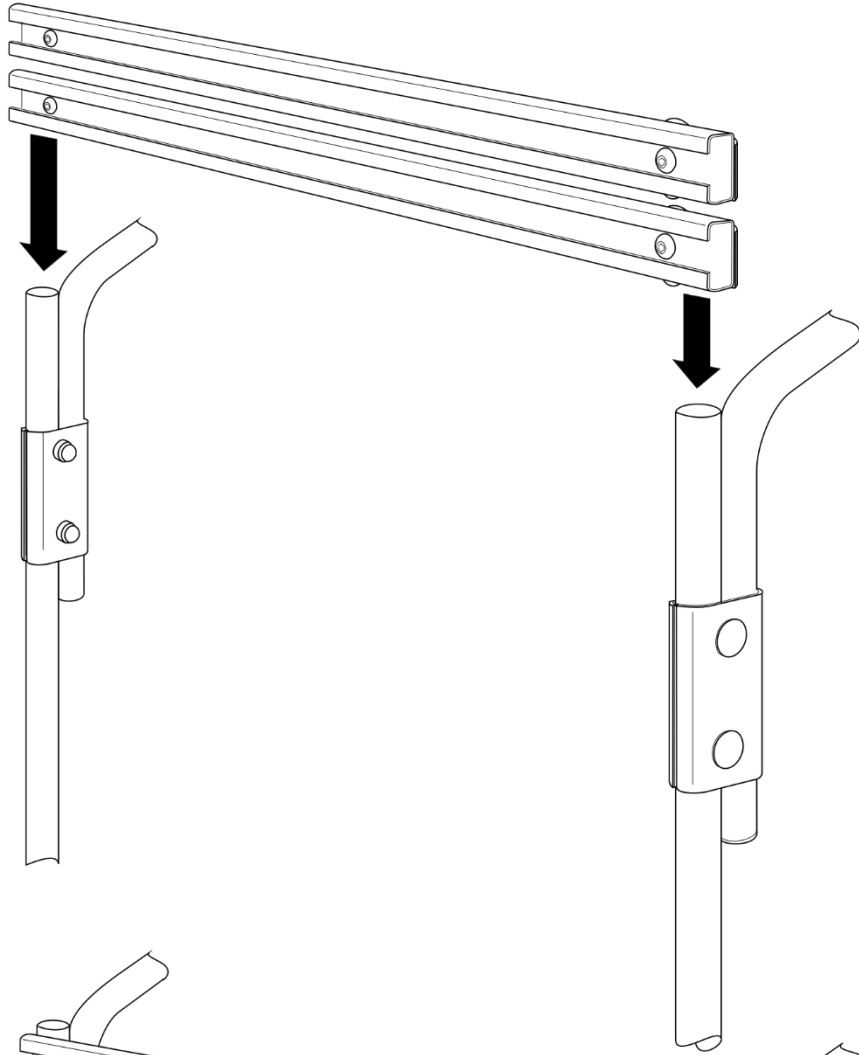
1



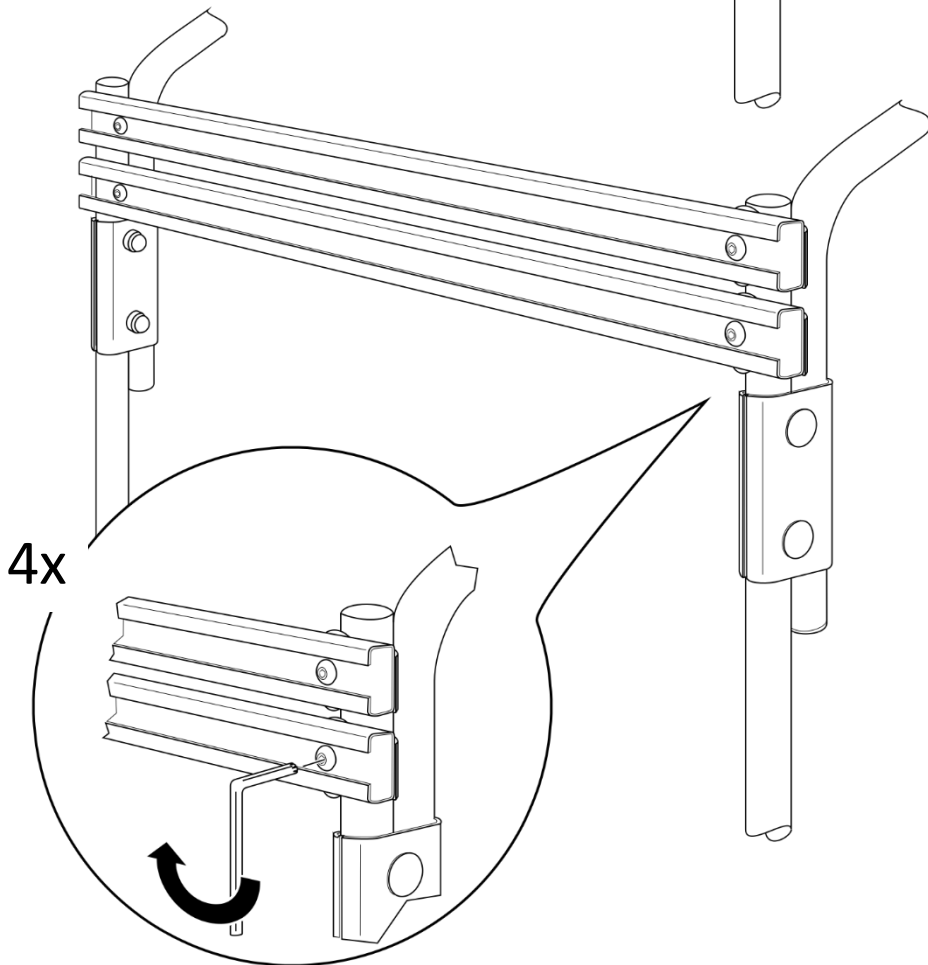
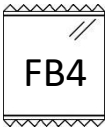
4x



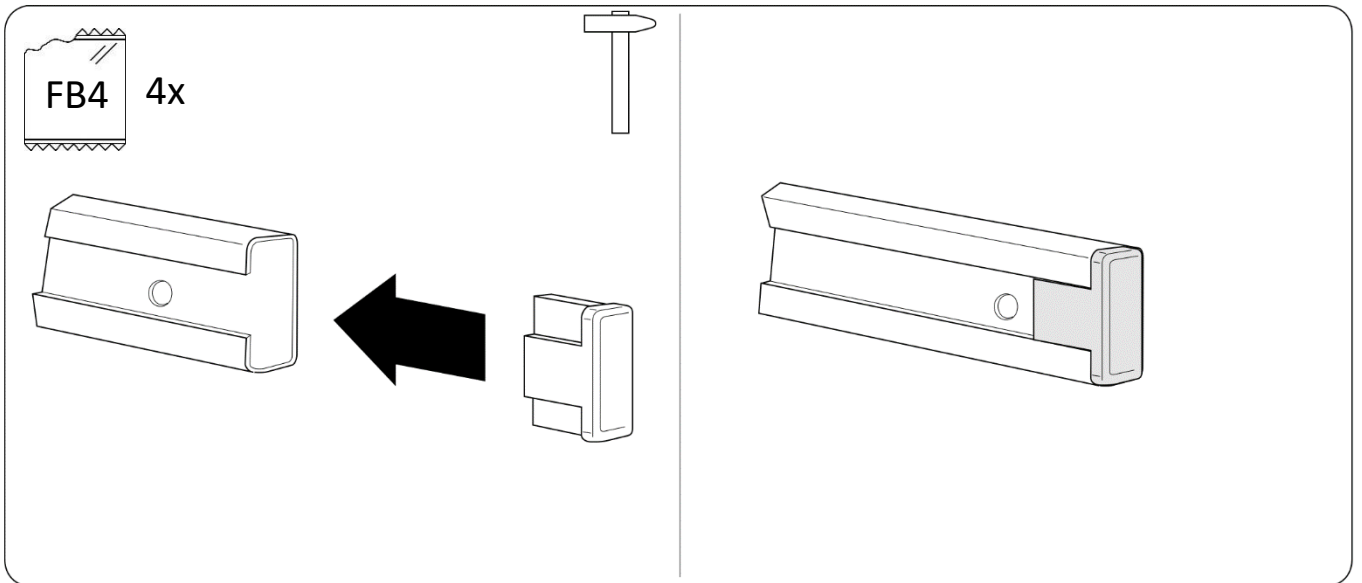
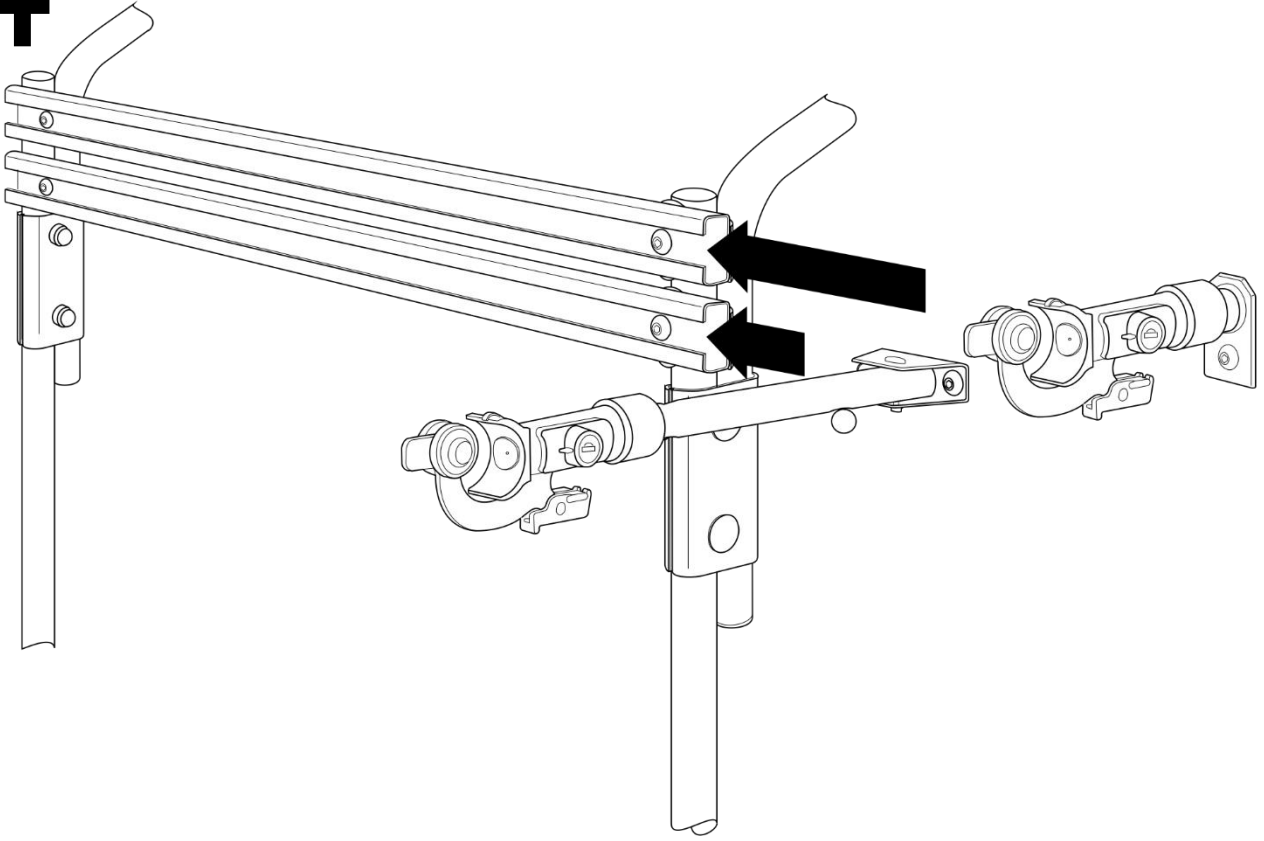
# 2



# 3

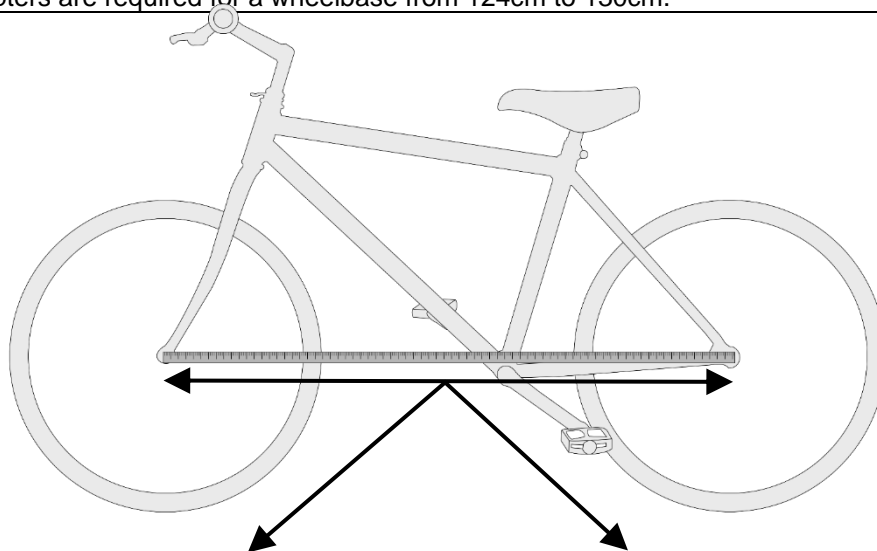


# 4

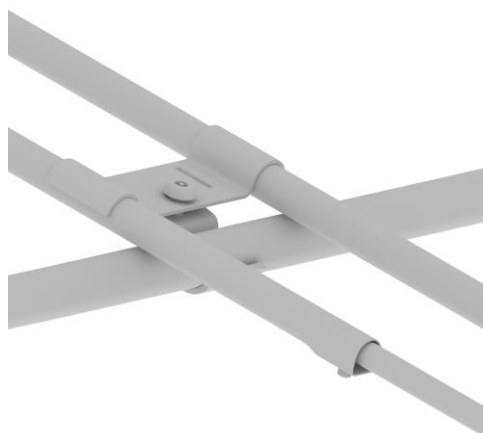


# Hinweis!

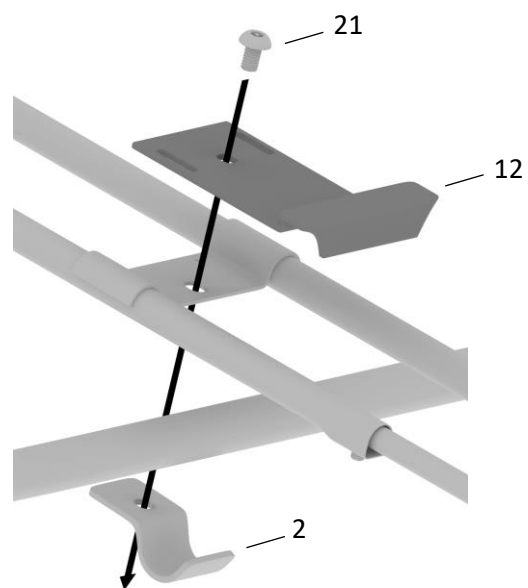
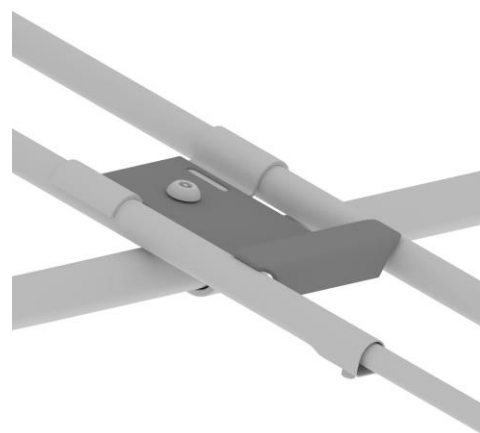
DE	Messen Sie den Radabstand <u>jedes</u> Fahrrades; Folgen Sie der Anleitung anhand Ihres Maßes. Bei einem Radabstand ab 118 cm benötigt man einen Adapter und ab 124 cm zwei Adapter pro Schiene.
EN	Measure the wheel distance of any bike; Follow the instructions on the basis of your measurements. Two adapters are required for a wheelbase from 124cm to 130cm.



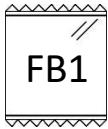
bis 117 cm



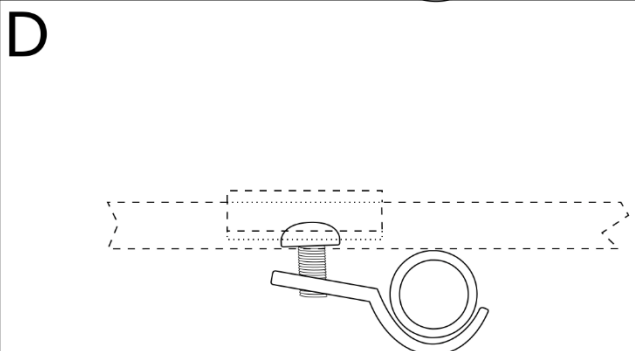
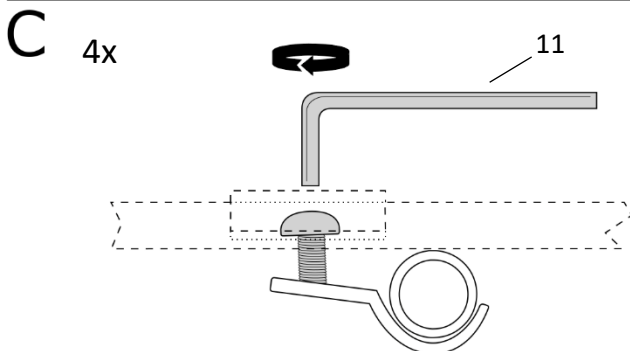
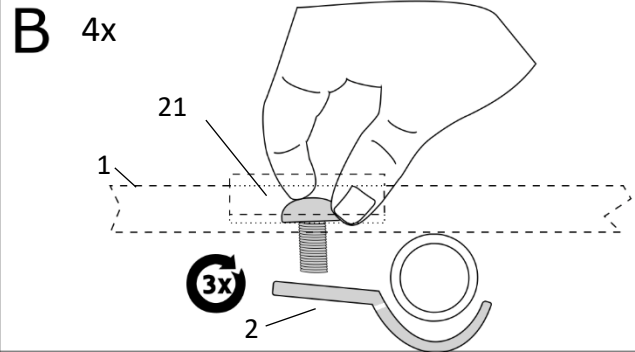
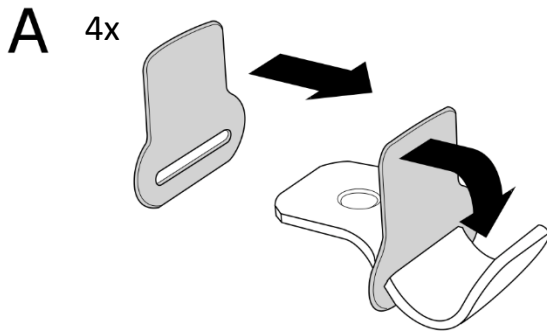
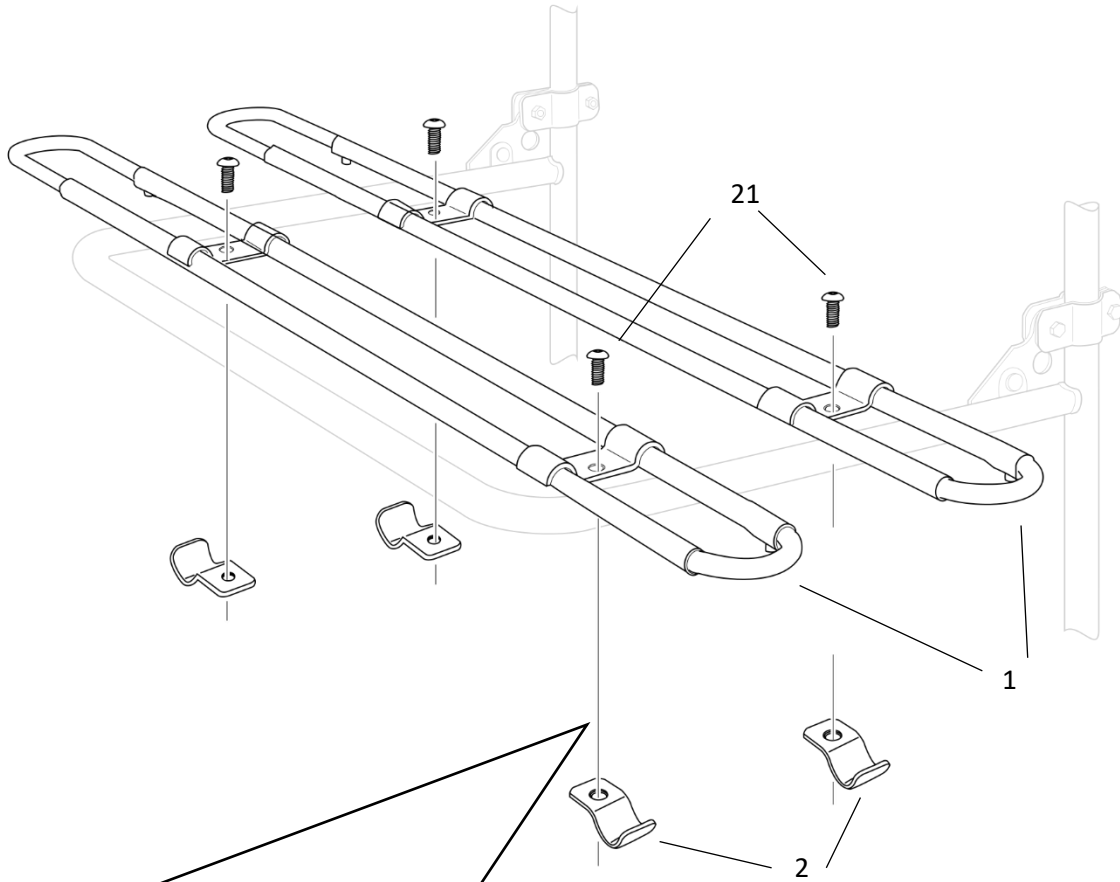
ab 118 cm



# 5



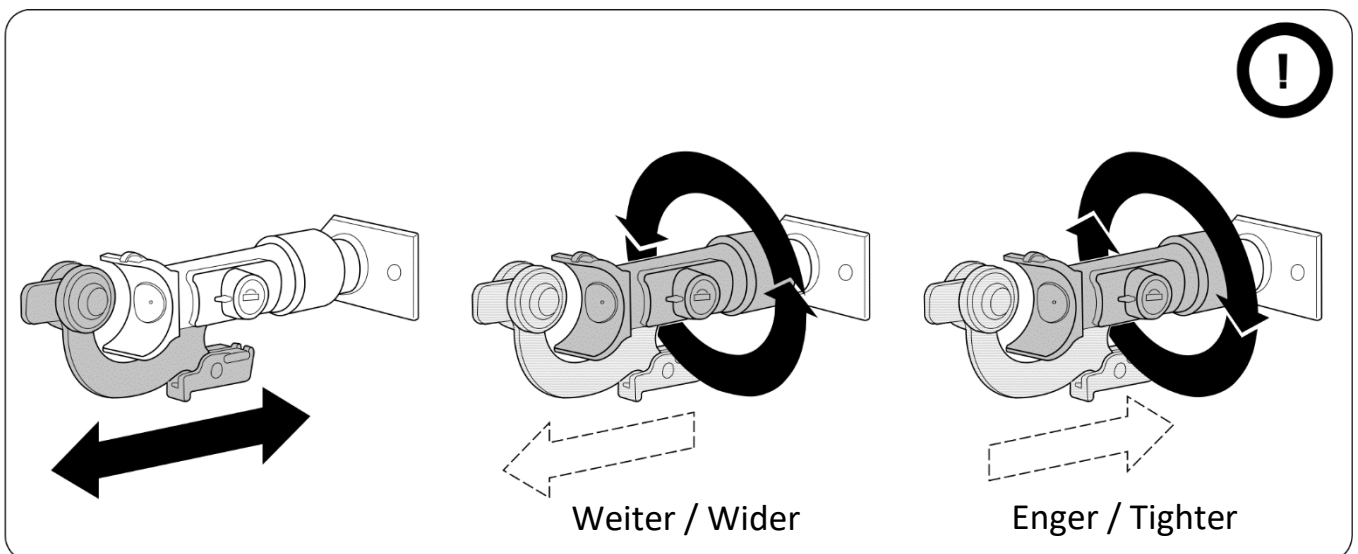
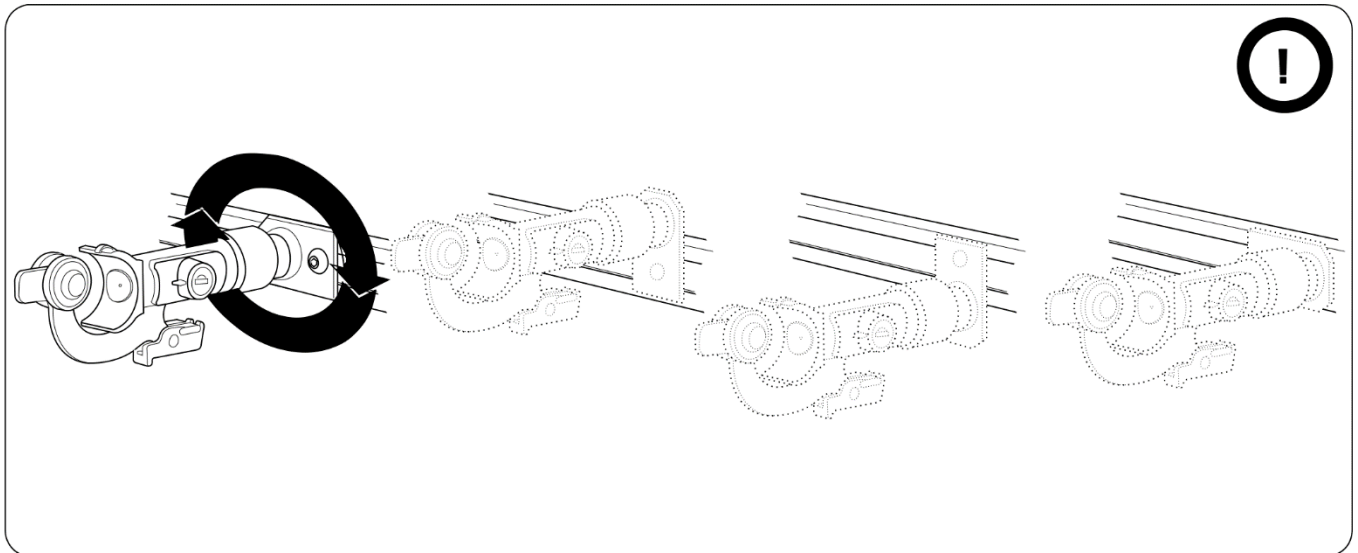
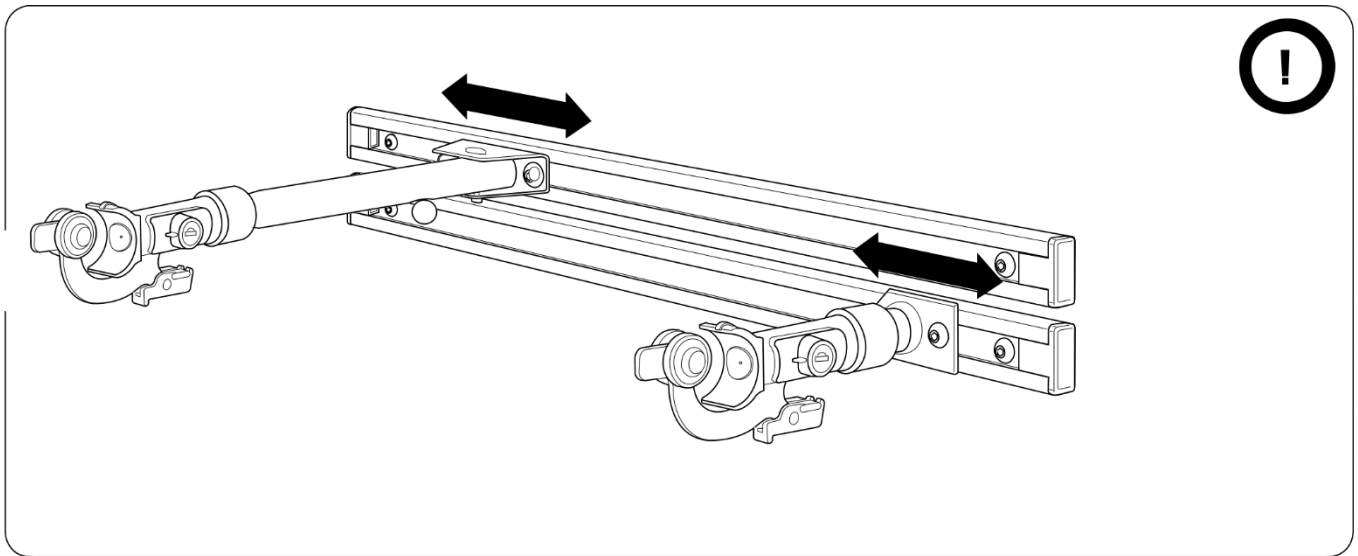
DE	Beachten Sie, dass bei der Montage des Lastenrahmens und Fahrradschienen die Rückleuchten des Fahrzeugs frei bleiben!
EN	Please note that when the load frame and bicycle rails are installed, the taillights of the vehicle remain free!



Die Sicken im Lastenrahmen dienen nur als Hilfe für die parallele Ausrichtung der Teleskopschienen. Dafür ist es ausreichend, wenn ein Rohr der Teleskopschiene in einer der Sicken montiert wird.

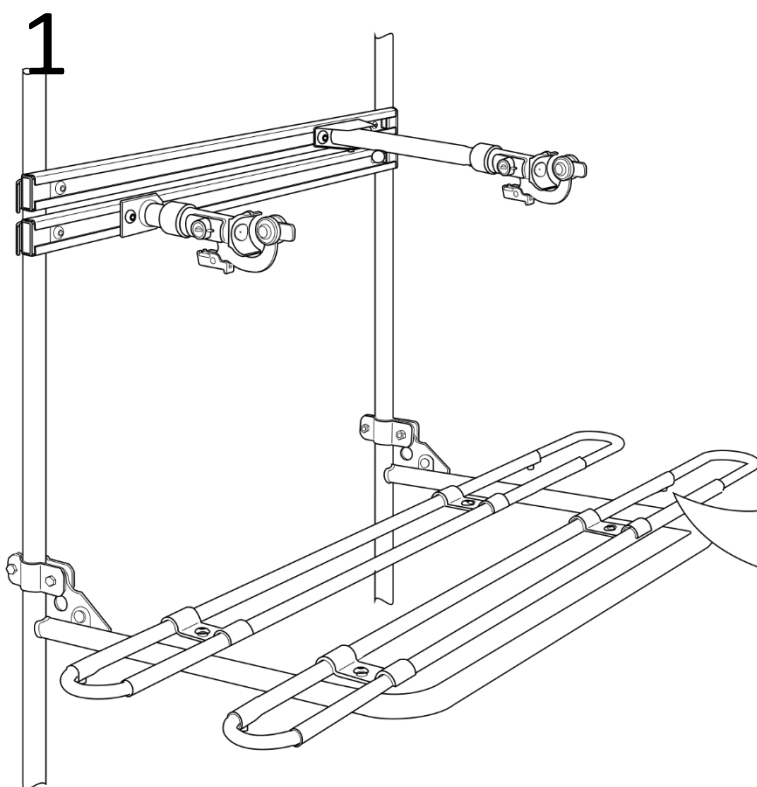


# Hinweise für die Bedienung für Profihalter I und II

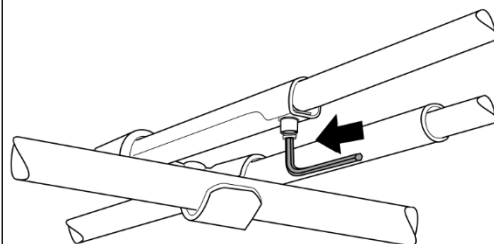


# Bedienungsanleitung für das erste Fahrrad

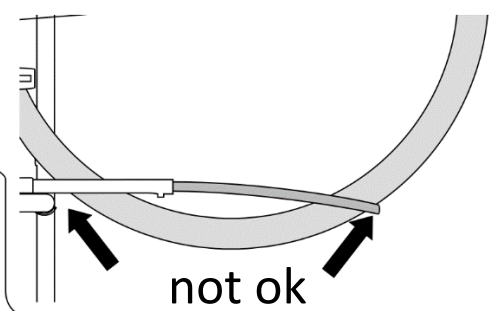
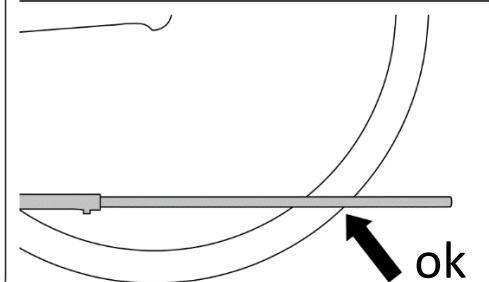
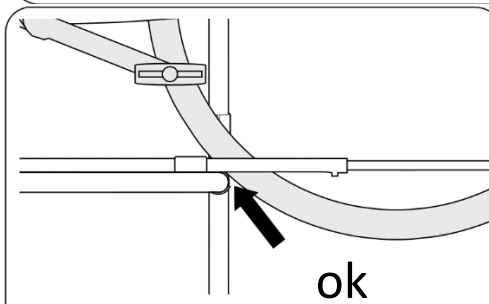
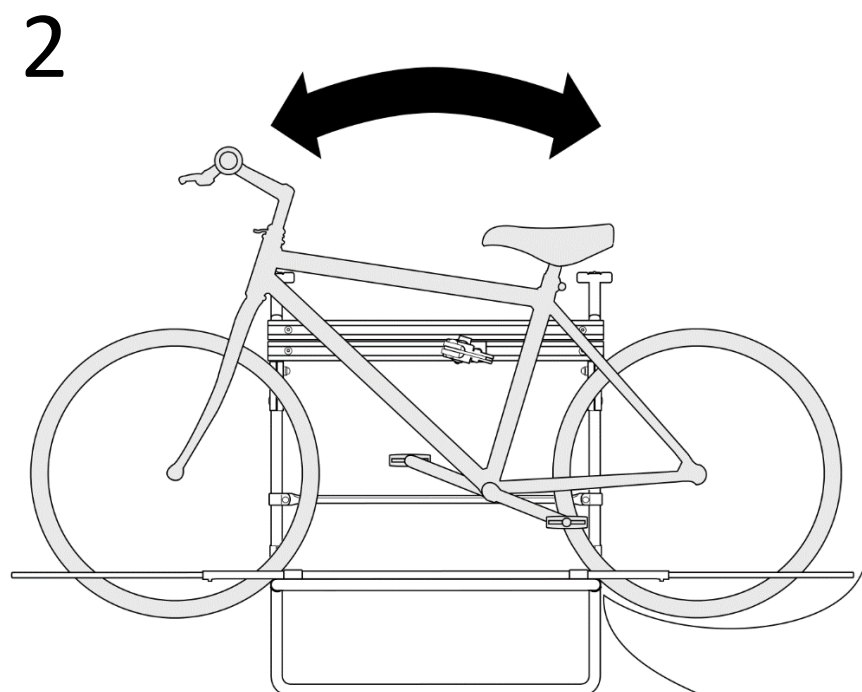
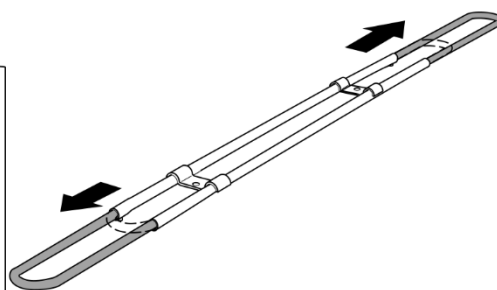
## Operating instructions for the 1st Bicycle



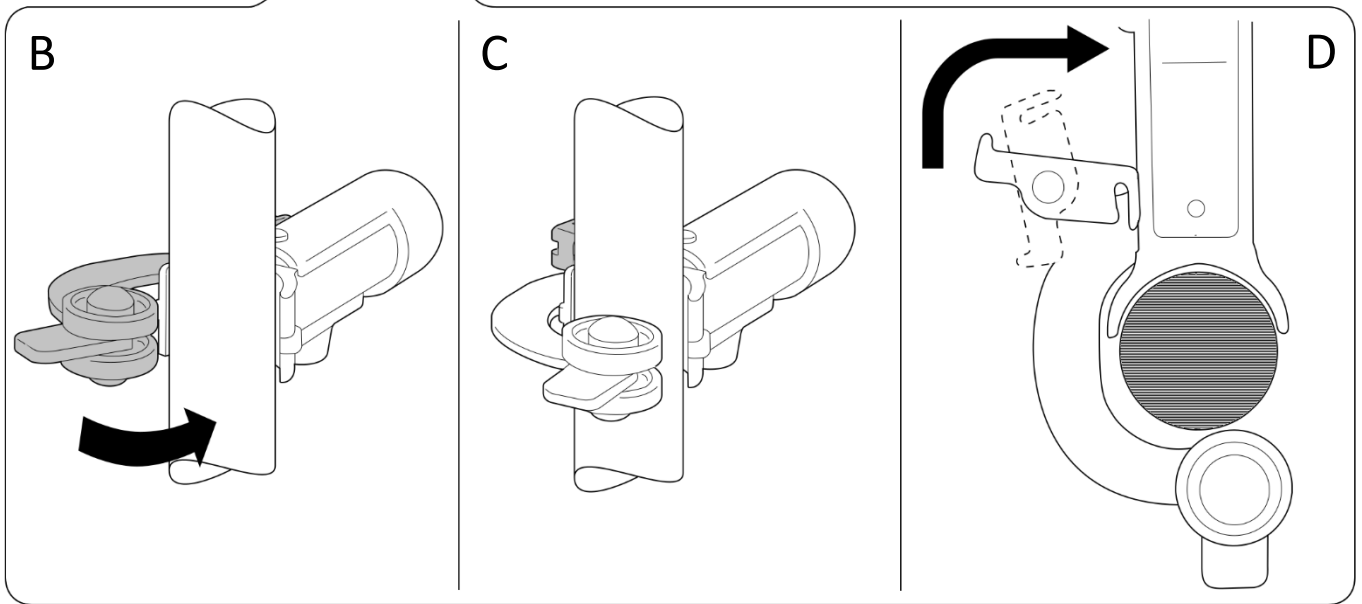
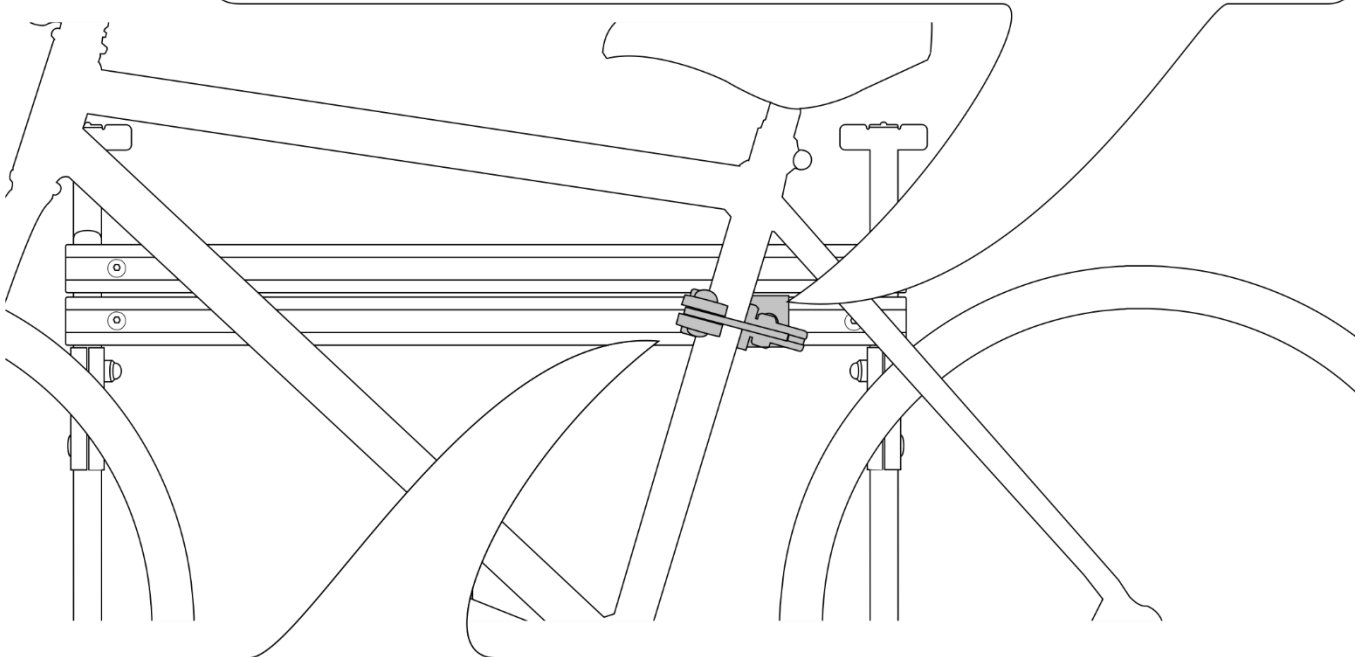
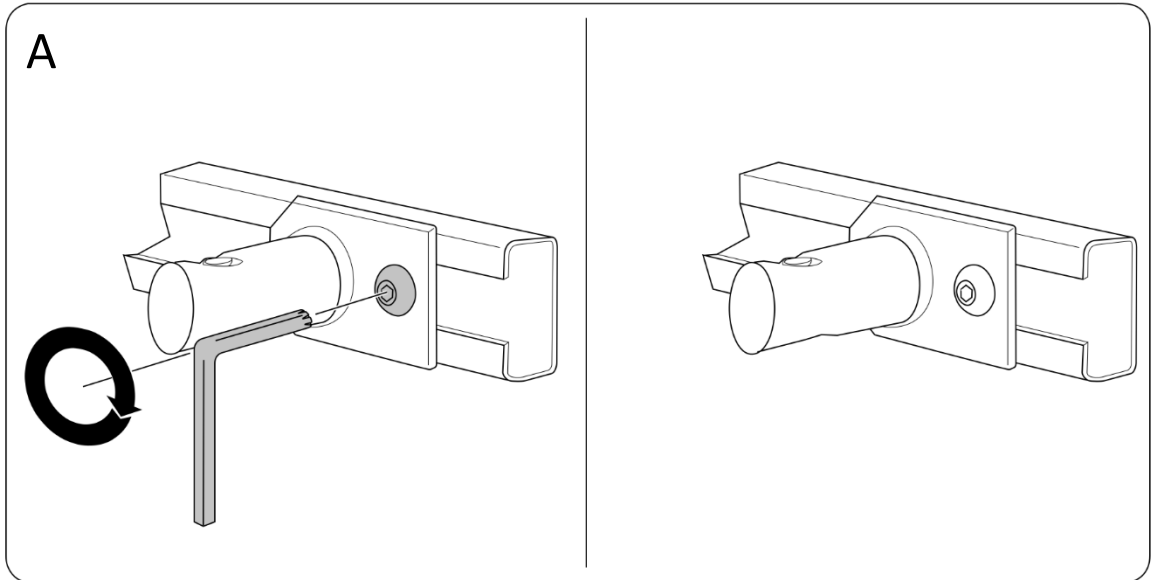
**A 2x**



**B 2x**

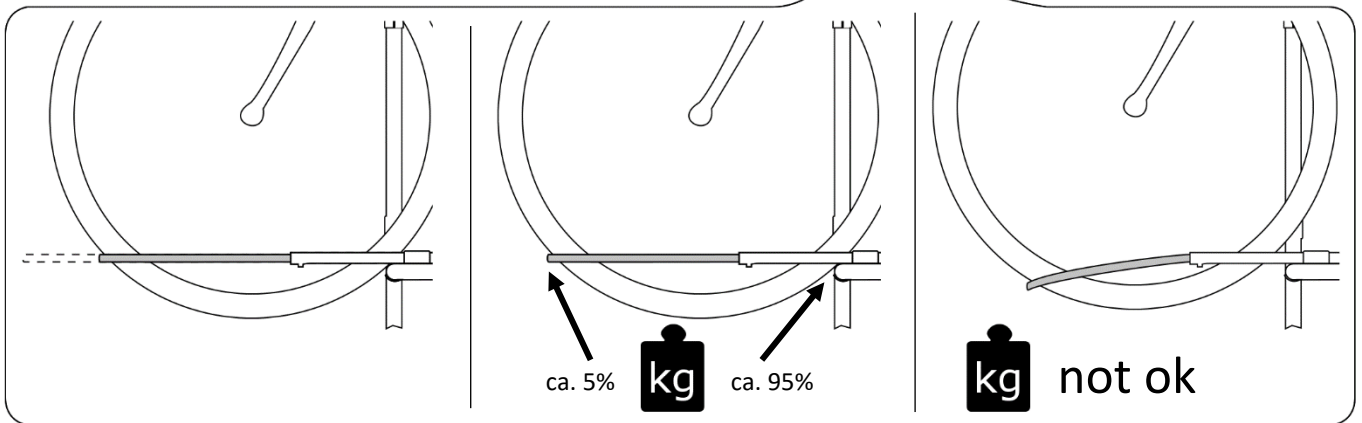
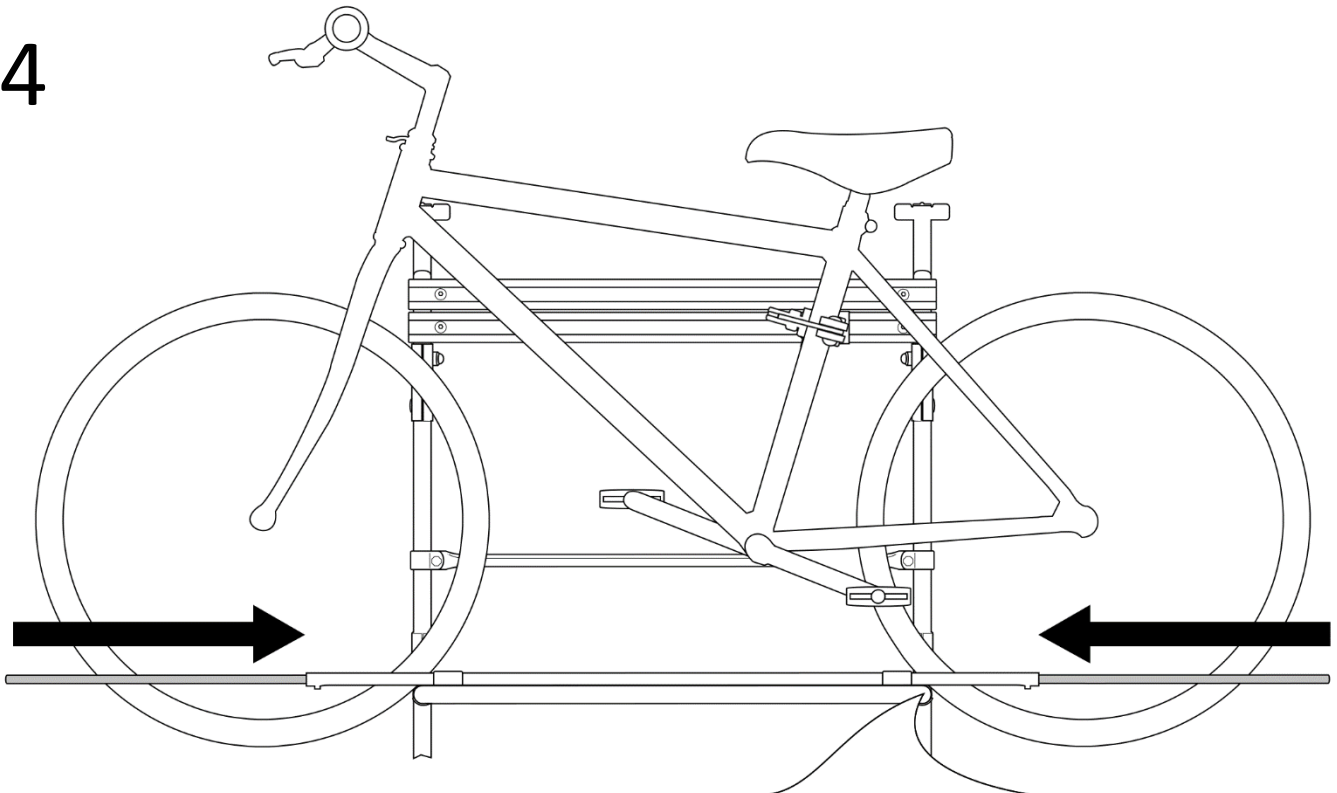


# 3



DE	Stellen Sie den Fahrradhalter so ein, dass der Fahrradrahmen kein Spiel hat!
EN	Adjust the holder so that the bicycle frame has no clearance in the holder!

4



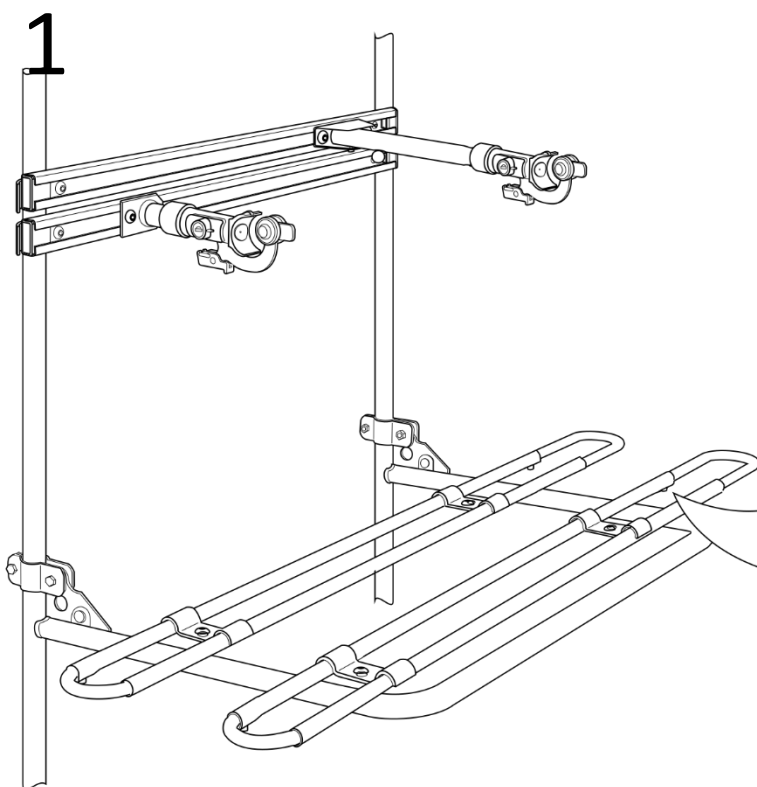
DE	Ziehen Sie am Ende die Madenschraube fest an!
EN	Finally tighten the grub screw!



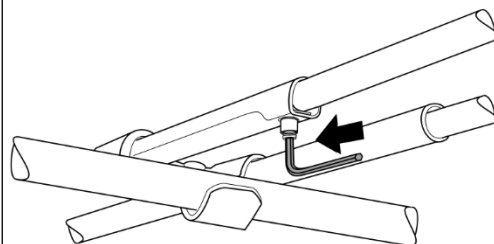
DE	Wir empfehlen die E-Bikes mit den beigefügten Gurten an der Fahrradschiene zu sichern. Siehe Abb.
EN	We recommend to secure e-bikes to the bike rail with the included straps. See Fig.

# Bedienungsanleitung für das zweite Fahrrad

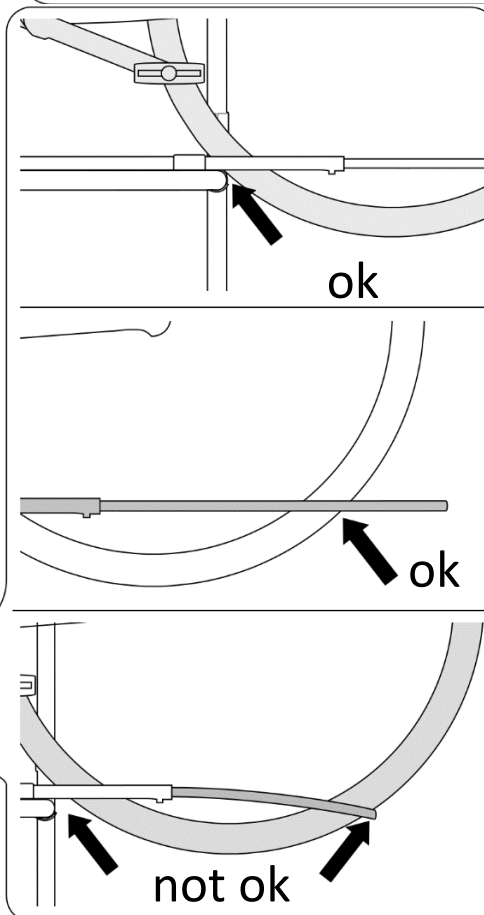
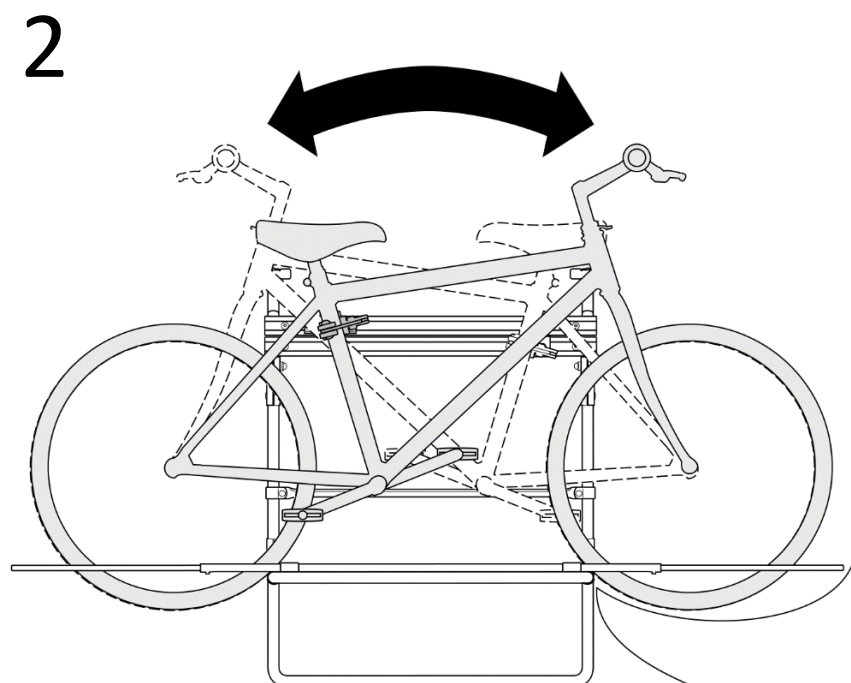
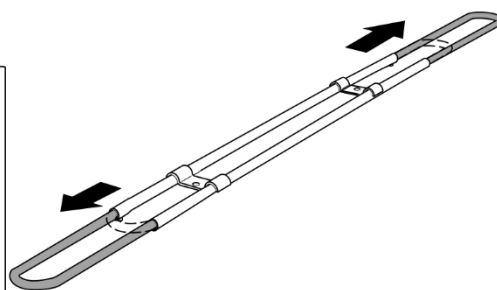
## Operating instructions for the 2nd Bicycle



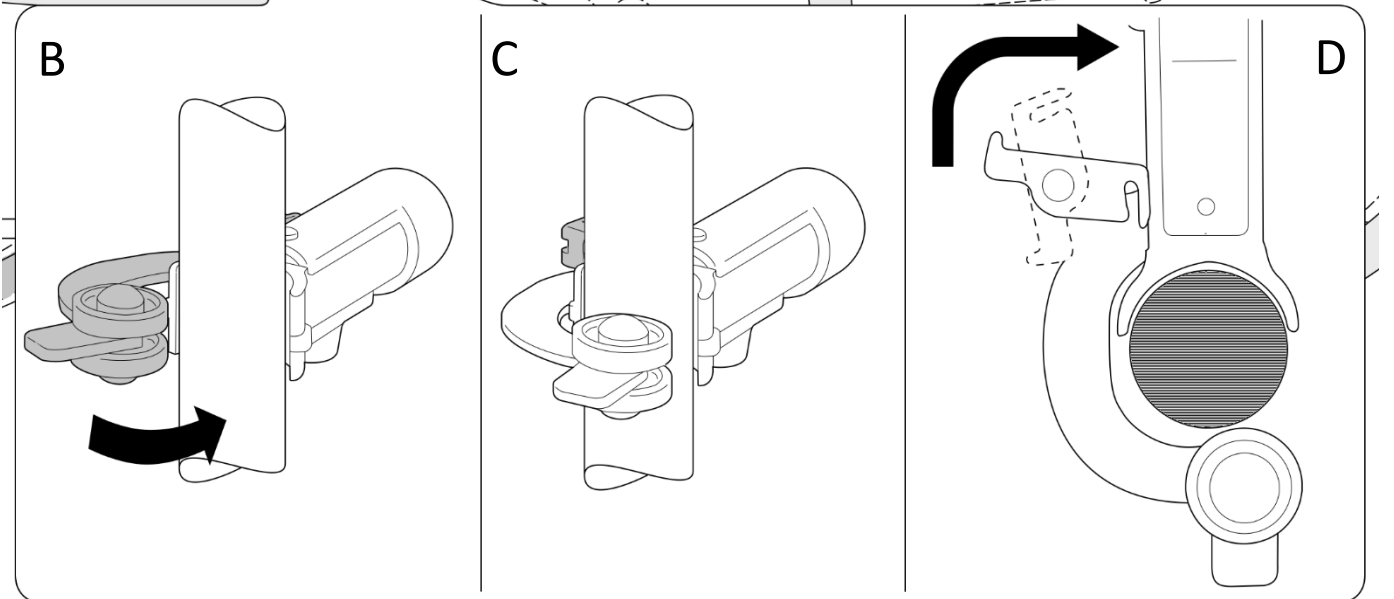
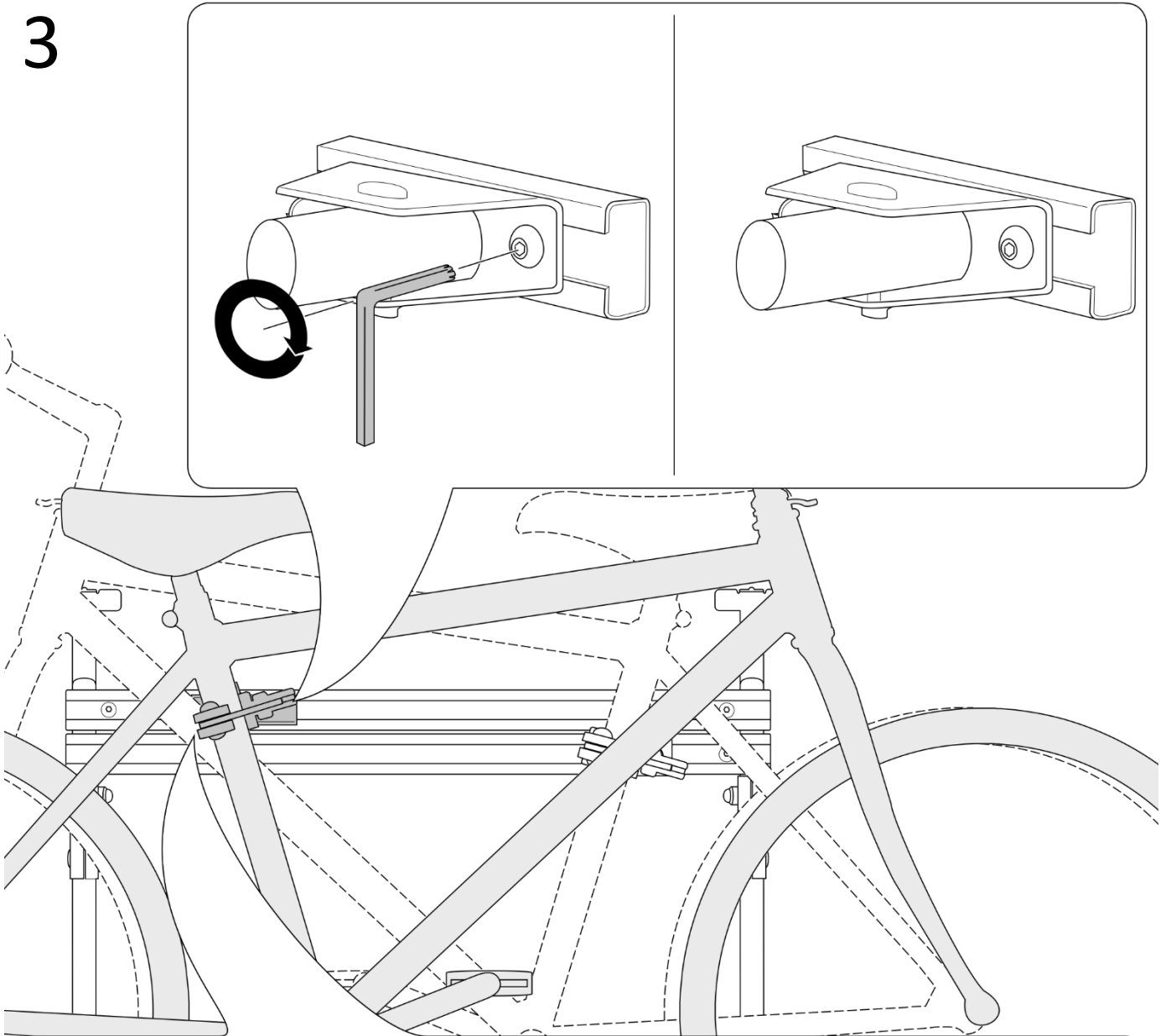
**A 2x**



**B 2x**

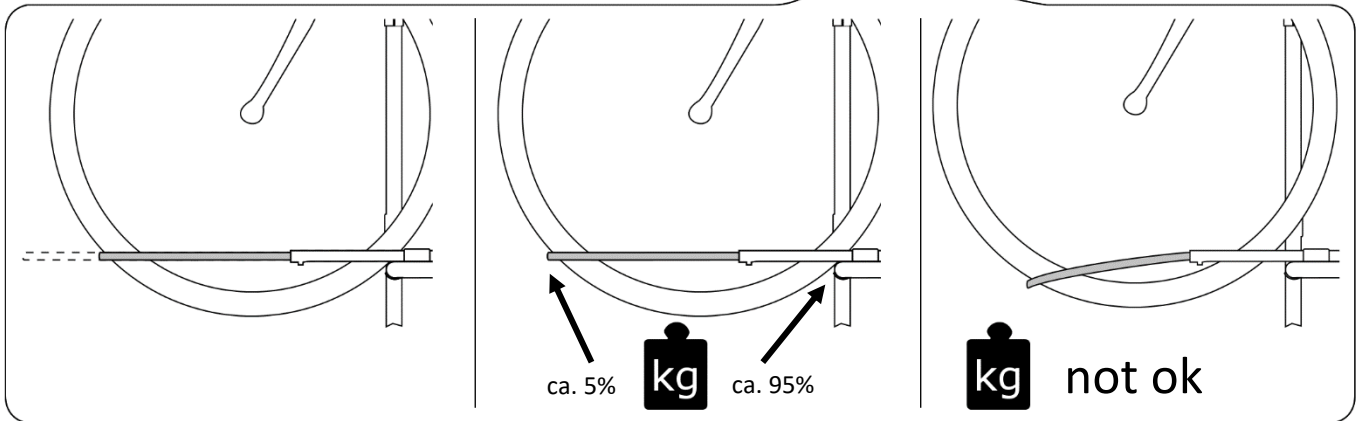
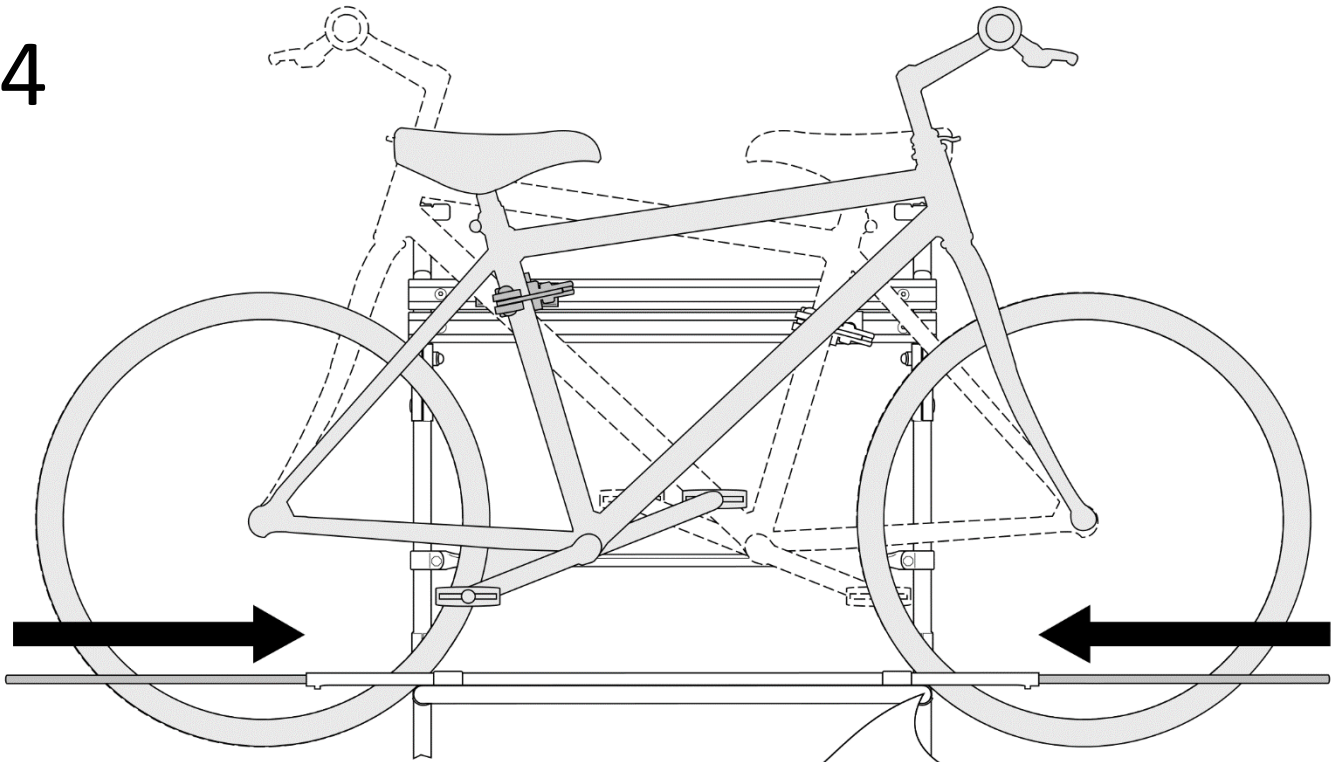


# 3



DE	Stellen Sie den Fahrradhalter so ein, dass der Fahrradrahmen kein Spiel hat!
EN	Adjust the holder so that the bicycle frame has no clearance in the holder!

4



DE	Ziehen Sie am Ende die Madenschraube fest an!
EN	Finally tighten the grub screw!



DE	Wir empfehlen die E-Bikes mit den beigegeführten Gurten an der Fahrradschiene zu sichern. Siehe Abb.
EN	We recommend to secure e-bikes to the bike rail with the included straps. See Fig.